

# DU.FCN

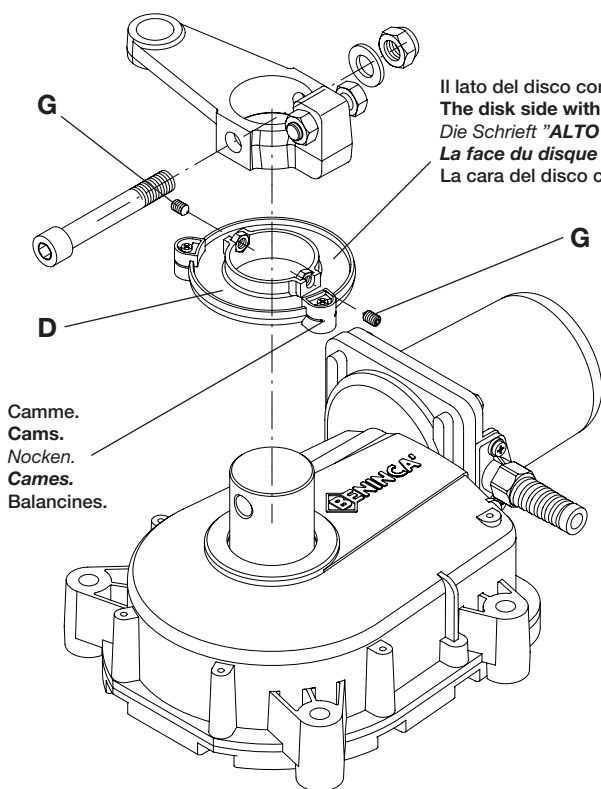


Fig.1

Il lato del disco con la scritta "ALTO" deve essere montato verso l'alto.  
The disk side with "ALTO" written on it must be mounted upwards.  
Die Schriefft "ALTO", die sich auf der Scheibe befindet, muß nach oben gerichtet sein.  
La face du disque avec l'inscription "ALTO" doit être montée vers le haut.  
La cara del disco con la inscripción "ALTO" debe ser montada hacia arriba.

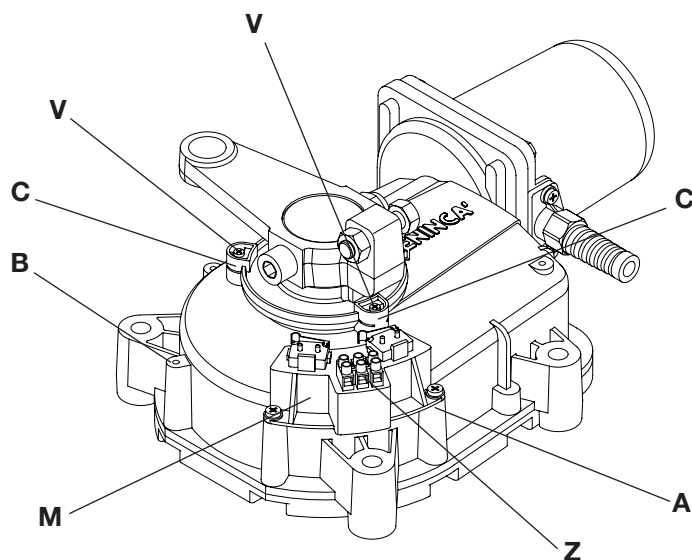


Fig.2

## Montaggio e regolazione dei finecorsa

- 1 Premontare il disco D sull'albero di uscita (fig. 1) facendogli sfiorare la carcassa del riduttore e serrando moderatamente i grani G; si consiglia di utilizzare del frena filetti.
- 2 Montare il gruppo microinterruttori M su una delle due posizioni a disposizione A o B (vedi fig. 2) valutando dove la regolazione delle camme C risulti più agevole.
- 3 Effettuare il cablaggio dei microinterruttori utilizzando i morsetti Z a disposizione oppure con una giunzione stagna. Si consiglia quest'ultima soluzione in quanto l'umidità può creare anomalie di funzionamento.  
N.B.: Selezione del tipo di contatto:  
Nero - Rosso: normalmente chiuso (per uso finecorsa).  
Nero - Azzurro: normalmente aperto (per altri usi).
- 4 Regolare i finecorsa allentando le vite V e traslando la camma C fino a far intervenire il microinterruttore nella posizione voluta.

## Assembly and adjustment of the limit switches

- 1 First assemble the disc D on the output shaft (Fig. 1), by skimming the reduction gear shell and slightly tightening the dowels G. It is advisable to use a screw lock.
- 2 Assemble the microswitch group M in one of the positions available A or B (see Fig. 2) choosing the position where the cams C regulation is easier.
- 3 Carry out connection of the microswitches with terminals Z available or by welding.  
Welding is advisable as dampness may cause faulty operations.  
N.B.: Selection of the type of contact:  
Black - Red: normally closed (for limit switches)  
Black - Blue: normally open (for other uses)
- 4 Adjust the limit switches by loosening the screw V and moving the cam C until the microswitch is triggered in the desired position.

## Montage und Einstellung der Endschalter

- 1 Die Scheibe D auf die Ausgangswelle (Abb. 1) vormontieren, wobei sie das Gehäuse des Reduzierers leicht berühren muss; dann die Stifte G leicht festschrauben; wir empfehlen Gewindepaste zu verwenden.
- 2 Mikroschaltereinheit M auf einer der beiden freien Stellungen A oder B montieren (siehe Abb.2), da wo die Einstellung der Nocken C handlicher erscheint.
- 3 Verkabelung der Mikroschalter über die zur Verfügung stehenden Klemmen Z vornehmen, oder mittels einer wasserdichten Verbindung. Diese letztere Lösung wird deshalb empfohlen, da Feuchtigkeit zu Funktionsstörungen führen kann.  
N.B.: Wahl der Art des Kontaktes:  
Schwarz - Rot: normalerweise geschlossen (als Endschalter)  
Schwarz - Hellblau: normalerweise geöffnet (für andere Zwecke)
- 4 Zur Regulierung der Endschalter Schraube V lockern und Nocken C so weit drehen, bis der Mikroschalter die gewünschte Stellung erreicht hat.

## Montage et réglage des fins de course

- 1 Prémonter le disque D sur l'arbre de sortie (fig. 1) en lui faisant effleurer la carcasse du réducteur et en serrant modérément les grains G; il est conseillé d'utiliser un produit de freinage des filets.
- 2 Monter le groupe des microcontacts M sur l'une des deux positions disponibles A ou B (voir fig. 2) en appréciant l'endroit où le réglage des cames est le plus aisé.
- 3 Câbler les microcontacts à l'aide des bornes Z fournies ou avec un raccord étamé.  
Cette dernière solution est conseillée car l'humidité peut créer des anomalies de fonctionnement.  
N.B. Sélection du type de contact:  
Noir - Rouge: normalement fermé (usage fin de course)  
Noir - Bleu: normalement ouvert (autres usages).
- 4 Régler les fins de course en desserrant la vis V et en effectuant un déplacement de la came C jusqu'à ce que le microcontact intervienne dans la position désirée.

## Montaje y regulación de los finales de carrera

- 1 Premontar el disco D en el eje de salida (fig. 1) haciéndole rozar la carcasa del reductor y apretando moderadamente los prisioneros G; se aconseja utilizar un poco de sellador para frenar filetes.
- 2 Montar el grupo de microinterruptores M sobre una de las dos posiciones dispuestas A o B (veáse fig. 2) valorando donde la regulación de los balancines C resulte más fácil.
- 3 Efectuar el cableado de los microinterruptores utilizando los bornes Z dispuestos o bien con una junta estanca.  
Se aconseja esta última solución cuando la humedad puede crear anomalías de funcionamiento.  
NOTA: Selección del tipo de contacto:  
Negro-Rojo: normalmente cerrado (para uso del final de carrera).  
Negro-Azul: normalmente abierto (para otros usos).
- 4 Regular los finales de carrera afojando el tornillo V y trasladando el balancín C hasta hacer intervenir el microinterruptor en la posición deseada.

# BENINCA®